



## FUENTE DE ALIMENTACIÓN CONMUTADA REGULABLE

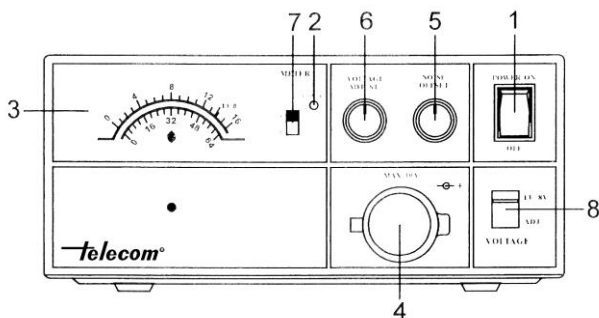
# RPS-1250-SW



### INTRODUCCIÓN

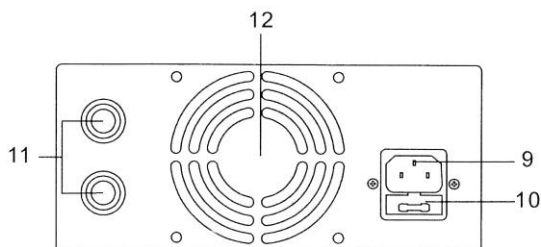
La RPS-1250-SW es una fuente de alimentación conmutada de alta eficiencia, compacta y ligera. Está diseñada para minimizar el ruido específicamente para comunicaciones. Incluso si hay ruido, puede ser eliminado con el control Noise Offset. Con el conmutador METER podrá visualizar el voltaje (V) o consumo (A) en el claro y visible medidor retroiluminado. También podrá ajustar el voltaje entre 9 ~ 15 V o fijo a 13.8 V.

### PARTE FRONTAL



1. Interruptor de encendido / apagado.
2. Indicador en marcha: se ilumina cuando la fuente está encendida.
3. Medidor: Muestra el voltaje (V) o consumo (A)
4. Noise Offset: para eliminar el ruido de la fuente de alimentación. Esta función está especialmente diseñada para comunicaciones (su efectividad puede variar en función de la frecuencia y modo)
5. Conexión de mechero: 10 A máximo
6. Ajuste voltaje: Ajusta el voltaje entre 9 ~ 15 VDC
7. Conmutador METER: seleccione para visualizar voltaje (V) o consumo (A) en el medidor.
8. Conmutador voltaje: salida fija a 13.8 V ó entre 9 ~ 15 V regulado por el mando Ⓞ.

## PARTE TRASERA



9. Conexión 230 VAC
10. Fusible
11. Terminales de salida: 50 A máximo. Rojo: positivo (+), Negro: negativo (-)
12. Ventilador

## ESPECIFICACIONES

Voltaje de entrada	220 VAC
Voltaje de salida	9 ~ 15 VDC regulable ó 13.8 VDC
Protecciones	Cortocircuito / Sobrecarga
Consumo máximo	50 A
Fusible	8 A
Medidor	Voltaje / Consumo. Retroiluminado.
Dimensiones	195 x 85 x 280 mm.
Peso	2.5 Kg.

## PRECAUCIONES

- Instale la unidad en un lugar estable, seco, ventilado, sin luz solar directa y lejos de materiales inflamables.
- Use terminales adecuados para conectar los cables.
- Cuando la conecte al enchufe 220 VAC la unidad debe estar apagada (OFF).
- Coloque la fuente de alimentación en un lugar seco y bien ventilado.
- No toque nunca la unidad cuando está trabajando, puede estar caliente.
- Un limitador de consumo protege la unidad de sobrecarga.
- Si ocurre un cortocircuito, pare la unidad y repare la causa que lo produce. La unidad está protegida contra cortocircuitos.
- No conecte dispositivos que requieren un gran consumo de arranque. Tampoco debe usarse para cargar baterías de coche.
- No conecte un mechero de coche en la conexión de mechero de la fuente de alimentación.
- Antes de cambiar el fusible, asegúrese que la unidad está apagada. Use sólo el tipo de fusible adecuado.
- Asegúrese de que el producto está siempre conectado a tierra de forma adecuada para evitar descargas eléctricas y reducir el ruido.
- No desmonte, modifique o toque el interior de la unidad innecesariamente. Podría estropear el producto y perder la garantía.
- No utilice el producto con las manos húmedas.
- No obstruya el ventilador trasero.



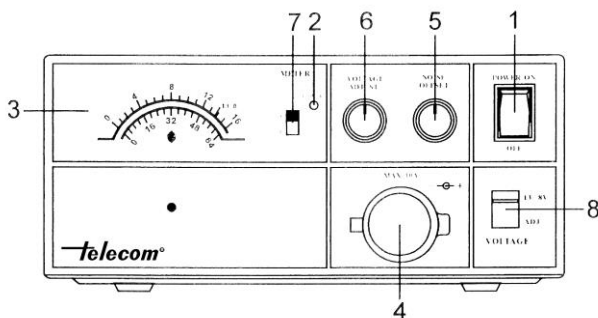
## ADJUSTABLE SWITCHING MODE POWER SUPPLY RPS-1250-SW



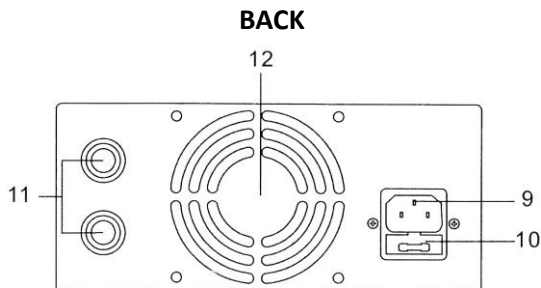
### INTRODUCTION

RPS-1250-SW is a high efficiency, compact, lightweight, high performance switching power supply. It is also engineered to minimize the noise specifically for the communication. Even, when the noise occurs, it can be eliminated by the Noise Offset control. With METER switch you can display voltage (V) or current (A) in the clear and backlit meter. You will be able to adjust voltage between 9 ~ 15 V or 13.8 V fixed.

### FRONT



1. Power switch: turns the unit ON and OFF
2. Power indicator: illuminates when power supply is turned ON.
3. Meter: displays voltage (V) or current (A)
4. Cigarette plug terminal: 10 A max
5. Noise Offset: adjust it to eliminate the pulse noise of the power supply. This function is specially designed for communication. (Effectiveness may vary because of then frequency and mode)
6. Voltage adjustment: adjust voltage between 9 ~ 15 VDC.
7. METER switch: select voltage (V) or current (A).
8. Output control switch: fixed output 13.8 V or adjustable 9 ~ 15 VDC with Ⓢ knob.



9. 230 VAC grounded plug.
10. Fuse
11. Output terminals: 50 A max. Red: positive (+), Black: negative (-)
12. Cooling fan

## SPECIFICATIONS

Input voltage	220 VAC
Output voltage	13.8 V
Protections	Short-circuit / Overload
Max. Output current	50 A
Fuse	8 A
Meter	Voltage / Current. Backlit
Dimensions	195 x 85 x 280 mm.
Weight	2.5 Kg.

## CAUTION

- Install the unit in a stable place, dry, ventilated, no direct sunlight and far from flammable materials.
- Use correct terminals to connect cable.
- When plugging the unit into a wall outlet, it must be turned off.
- Place the unit in a dry a well ventilated area.
- Never touch the unit while it is working. Even though it is designed for high efficiency, the unit will still get hot.
- A current limit system will protect the unit from overloading.
- If a short circuit occurs while outputting, the unit will be protected by a short circuit protection function. Turn off the unit and repair the cause of the short circuit immediately. Then turn it back on.
- Do not use the unit for devices that require high current input at start, such as motorized equipment. Do not use the unit to charge a car battery.
- Do not use a car cigarette lighter in the cigarette plug.
- Before replacing a fuse make sure that the unit has been turned off. Be sure to use the specified type of fuse.
- Make sure the product is always suitably grounded to prevent electric shock and to reduce noise.
- Never disassemble, modify and touch the inside of the unit unnecessarily. That could cause damage to the product and make the warranty invalid.
- Do not operate this unit with wet hands.
- Do not obstruct rear cooling fan.