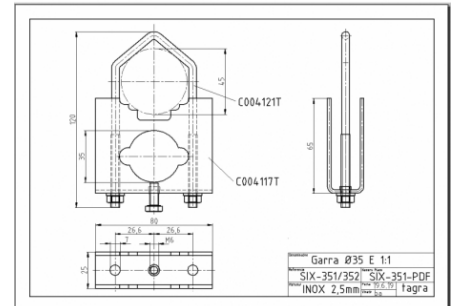
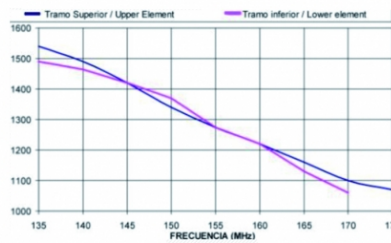


GP-2MTB - ANTENA OMNI BASE VHF 136-174 MHz



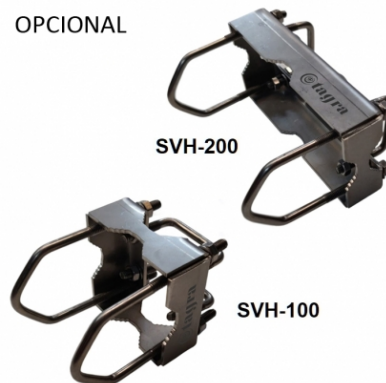
Tipo	Ground plane 5/8
Potencia	200W
Ganancia	5,5 dBd (7,65 dBi)
Impedancia	50 ohm
Material	Aluminio
R.O.E - S.W.R - T.O.S	1,2:1
Tipo de montaje	Mástil 0,030-0,045 m
Tipo de conector	Conector UHF (PL)
Longitud radiante	3,03 m
Polarización	Vertical
Temperatura	de -40º hasta 55º
Tipo de ajuste	Ajustada
Soporte	Incluido
Longitud radial	0,49 m
Longitud	3,03 m
Peso	1,38 kg



NO INCLUIDO



OPCIONAL



Todas las especificaciones están sujetas a modificaciones sin previo aviso

